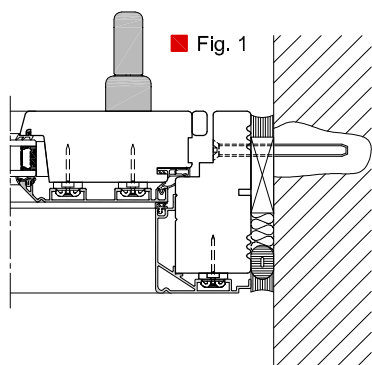
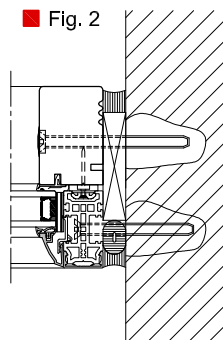


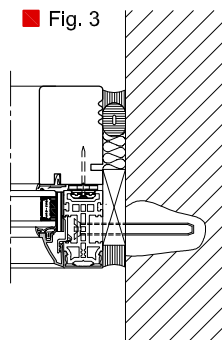
Monterings- og fastgørelsesanvisning



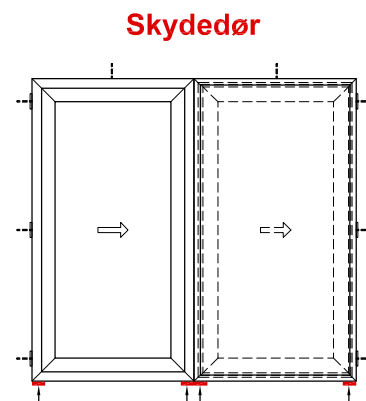
Fastgørelse - Skydedør



Fastgørelse Fast karm



Fastgørelse Fast karm

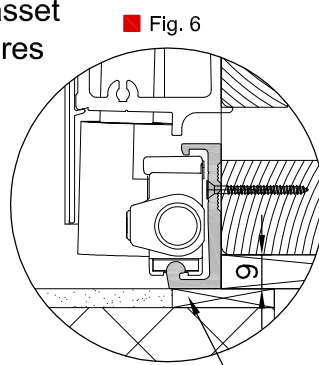


HUSK understøtning i fuld længde

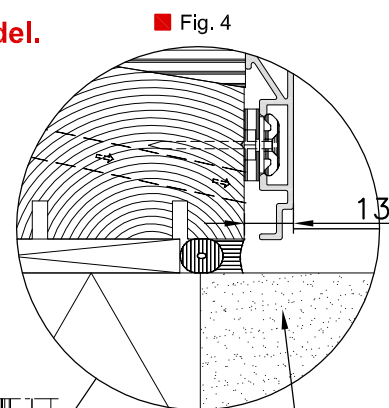
Karm understøttes ved sidekarm & lodrette poste (T) på **Alu-komposit del.** (**VIGTIGT** pga., at hele vægten ligger her)

Kvaliteten af et vindue står og falder med tilslutningsudførelsen og montagen.

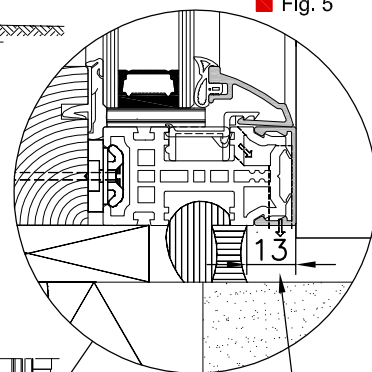
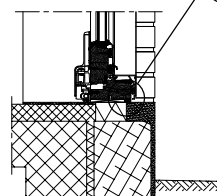
- 1** Skydedøre fastgøres i træfalsen. Opklodsning ved lukkepunkter pga. indbrudssikkerhed. (Fig. 1)
- 2** Fast karme (sideparti), hvor glasset er isat fra fabrikken, kan fastgøres i elementets trækarm. (Fig. 2)
- 3** Glasset leveres løs med. (Fig. 3)
- 4** Alle vinduer er forsynet med skjulte dræn i bundkarmen.
- 5** Derfor skal den nederste fuge **ALTID** trækkes 13 mm tilbage, (Fig. 4 & 5) i forhold til profiletts forkant.
- 6** **Bemærk** køre skinne ligger 9mm under bundkarm. Der sikres ved montering, at der er understøtning af køre skinne i den fulde længde. (**INGEN** punkt understøtninger) (Fig. 6)
- 7** Etiketter, små korkplader & beskyttelsesfolien, skal fjernes straks efter montage.



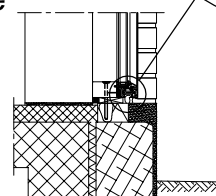
Understøtning



Dræn i bundkarm (Skydedør)



Dræn i bundkarm (Sideparti)



Vær opmærksom på, at fejl ved monteringen kan give funktionsproblemer som ikke vil være dækket af produktgarantien på elementerne. Følg derfor denne vejledning og den "Håndværker- og brugervejledning", der altid sendes med produkterne. Så er du bedst sikret.

Hvis du er i tvivl, er du altid velkommen til at kontakte os på tlf.: 702 66 702

TRÆ

- Bredgade 52 • 7480 Vildbjerg
- Tlf. 9621 4000 • Fax 9621 6000
- trae@kastрупvinduet.dk

TRÆ-ALU

- Fabriksvej 5 • 7800 Skive
- Tlf. 702 66 702 • Fax 702 26 702
- traealu@kastрупvinduet.dk

PLAST

- Mosebyvej 40 • 7500 Holstebro
- Tlf. 9742 1500 • Fax 9742 3000
- plast@kastрупvinduet.dk