

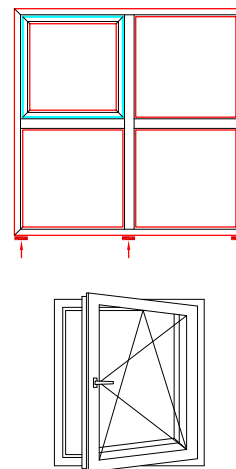
Monterings- og fastgørelsesanvisning

KASTRUP[®]

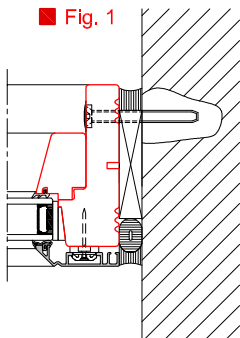
Karm understøttes ved sidekarm & lodrette poste (\uparrow) på **Alu-komposit del.** (**VIGTIGT** pga., at hele vægten ligger her)

Kvaliteten af et vindue står og falder med tilslutningsudførelsen og montagen.

Kipdrej

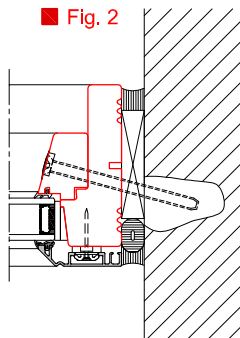


■ Fig. 1



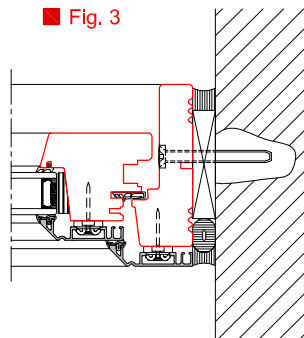
Fastgørelse Fast karm - t/Kipdrej

■ Fig. 2



Fastgørelse Fast karm - Alternativ

■ Fig. 3



Fastgørelse Fast karm - m/Kipdrej

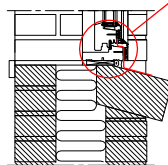
1 Faste karme, hvor glasset er isat fra fabrikken, kan fastgøres i elementets trækarm mod blivende opklodsning bagved. (Fig. 1)

2 Alternativ fastgørelse kan evt. ske igennem glasliste. (Fig. 2)

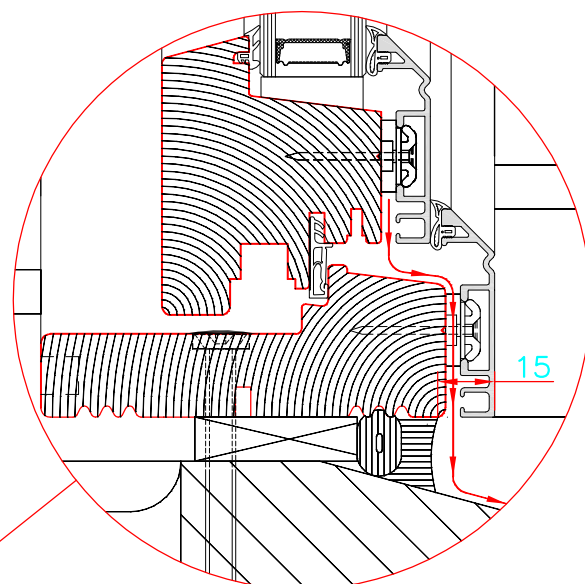
3 **VIGTIGT** at der opklodses og fastgøres umiddelbart, hvor hængsler og andre beslagsdele er monteret på karmen. Blivende opklodsning ved lukkepunkter pga. indbrudssikkerhed. (Fig. 3)

4 Alle vinduer er forsynet med skjulte dræn i bundkarmen.

Derfor skal den nederste fuge **ALTID** trækkes 15 mm tilbage, i forhold til profilets forkant. (Fig. 4)



■ Fig.4



5 Etiketter, små korkplader & beskyttelsesfolien, skal fjernes straks efter montage.

Vær opmærksom på, at fejl ved monteringen kan give funktionsproblemer som ikke vil være dækket af produktgarantien på elementerne. Følg derfor denne vejledning og den "Håndværker- og brugervejledning", der altid sendes med produkterne. Så er du bedst sikret.

Hvis du er i tvivl, er du altid velkommen til at kontakte os på tlf.: 702 66 702

TRÆ

Bredgade 52 • 7480 Vildbjerg
 Tlf. 9621 4000 • Fax 9621 6000
trae@kastрупvindet.dk

TRÆ-ALU

Fabriksvej 5 • 7800 Skive
 Tlf. 702 66 702 • Fax 702 26 702
traealu@kastрупvindet.dk

PLAST

Mosebyvej 40 • 7500 Holstebro
 Tlf. 9742 1500 • Fax 9742 3000
plast@kastрупvindet.dk

KASTRUP A/S CVR-nr: 25473434