

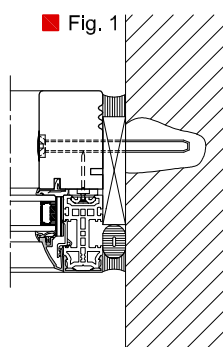
# Monterings- og fastgørelsesanvisning



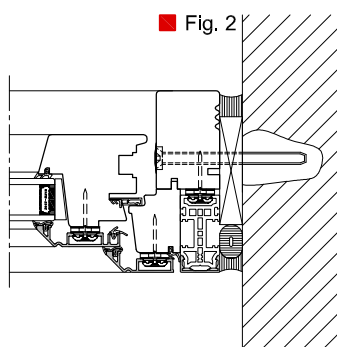
Karm understøttes ved sidekarm & lodrette poste (⌈) på **Alu-komposit del.** (**VIGTIGT** pga., at hele vægten ligger her)

Kvaliteten af et vindue står og falder med tilslutningsudførelsen og montagen.

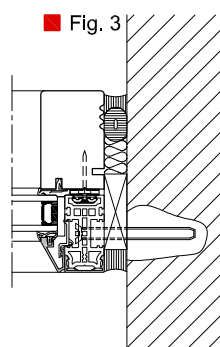
## Kipdrej Vendefals



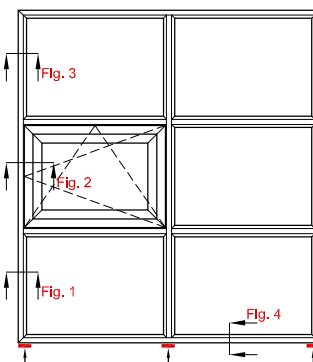
Fastgørelse Fast karm



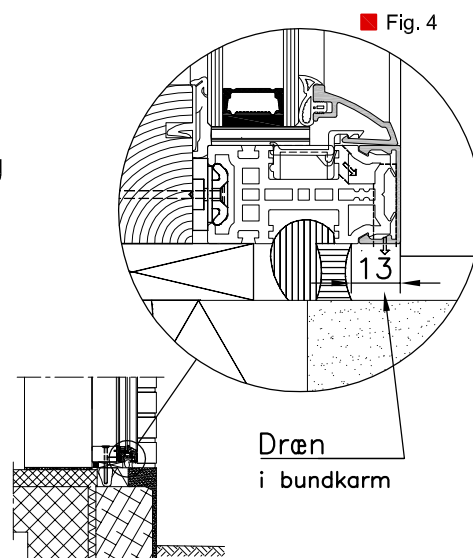
Fastgørelse Fast karm - m/Kipdrej



Fastgørelse Fast karm - Alternativ



- 1** I fast karm (synlig montage), hvor glasset er isat fra fabrikken, fastgøres i elementets trækarm mod blivende opklodsning bagved. (Fig. 1)
- 2** Ved opluk (skjult montage), fastgøres i trækarmen, mod blivende opklodsning bagved. (Fig. 2)
- 3** I fast karm (skjult montage), hvor glasset leveres løs med, fastgøres i alu-komposit delen, mod blivende opklodsning bagved. (Fig. 3)
- 4** Alle karme eller vinduer er forsynet med skjulte dræn i bundkarmen.
- 5** Derfor skal den nederste fuge **ALTID** trækkes 13 mm tilbage, (Fig. 4)
- 6** Etiketter, små korkplader & beskyttelsesfolien, skal fjernes straks efter montage.



Vær opmærksom på, at fejl ved monteringen kan give funktionsproblemer som ikke vil være dækket af produktgarantien på elementerne. Følg derfor denne vejledning og den "Håndværker- og brugervejledning", der altid sendes med produkterne. Så er du bedst sikret.

Hvis du er i tvivl, er du altid velkommen til at kontakte os på tlf.: 702 66 702

### TRÆ

- Bredgade 52 • 7480 Vildbjerg
- Tlf. 9621 4000 • Fax 9621 6000
- [trae@kastрупvindet.dk](mailto:trae@kastрупvindet.dk)

### TRÆ-ALU

- Fabriksvej 5 • 7800 Skive
- Tlf. 702 66 702 • Fax 702 26 702
- [traealu@kastрупvindet.dk](mailto:traealu@kastрупvindet.dk)

### PLAST

- Mosebyvej 40 • 7500 Holstebro
- Tlf. 9742 1500 • Fax 9742 3000
- [plast@kastрупvindet.dk](mailto:plast@kastрупvindet.dk)