

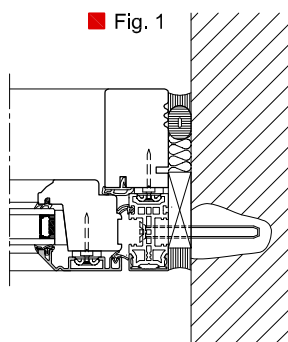
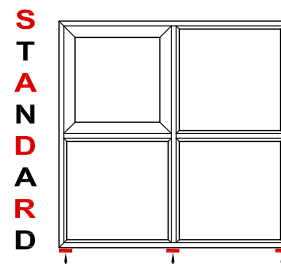
Monterings- og fastgørelsesanvisning



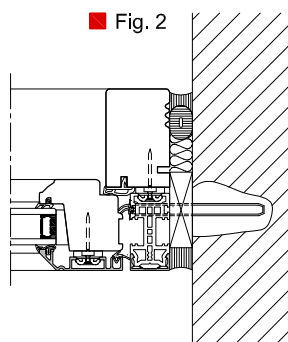
Karm understøttes ved sidekarm & lodrette poste (τ) på **Alu-komposit del.** (**VIGTIGT** pga., at hele vægten ligger her)

For at sikre korrekt fastgørelse er det vigtigt, at oplukkelige elementer altid fastgøres i karmens **Alu-komposit del.**

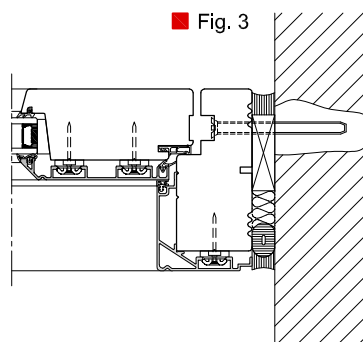
Kvaliteten af et vindue står og falder med tilslutningsudførelsen og montagen.



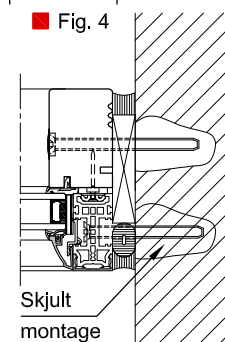
Fastgørelse Std. opluk



Fastgørelse v/Glideskinner



Fastgørelse Indadg. dør



Fastgørelse Fast karm

1 Alu-komposit delen er den bærende del for alle beslagsdele. Det er derfor **VIGTIGT** at der fastgøres mod blivende oplødsning og umiddelbart ud for hængsler og andre beslagsdele som er monteret på karmen. Blivende oplødsning også ved lukkepunkter pga. indbrudssikkerhed. (Fig. 1)

2 Ved topstyrede og vendevinduer placeres fastgørelsen ved siden af glideskinnen, mod blivende oplødsning. (Fig 2)

3 Indadgående døre fastgøres i træfalsen, mod blivende oplødsning. (Fig. 3)

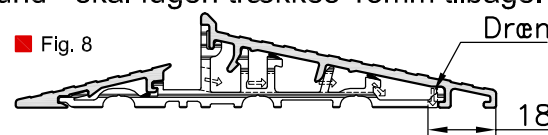
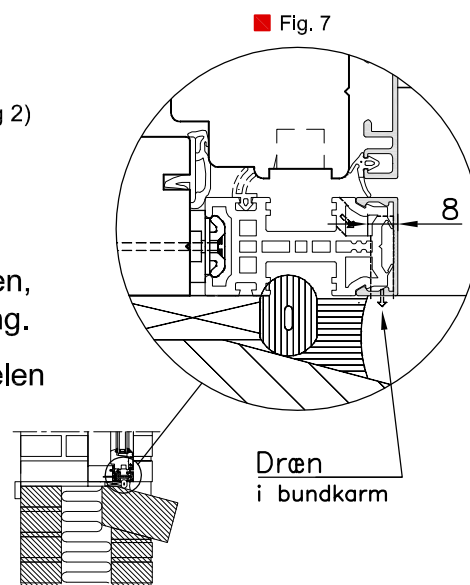
4 Faste karme (synlig montage), hvor glasset er isat fra fabrikken, fastgøres i elementets trækarm, mod blivende oplødsning.

Hvor glasset leveres løs med, fastgøres i alu-komposit delen (skjult montage), mod blivende oplødsning bagved. (Fig. 4)

5 Alle vinduer er forsynet med skjulte dræn i bundkarmen (Hvis andet ikke er aftalt).

Derfor skal den nederste fuge **ALTID** trækkes 8 mm tilbage, (Fig. 7) i forhold til profiletets forkant. **Bemærk** ved indadgående døre med alu-bund (Fig. 8) og hårdtræsbund - skal fugen trækkes 18mm tilbage.

6 Etiketter, små korkplader & beskyttelsesfolien, skal fjernes straks efter montage.



Vær opmærksom på, at fejl ved monteringen kan give funktionsproblemer som ikke vil være dækket af produktgarantien på elementerne. Følg derfor denne vejledning og den "Håndværker- og brugervejledning", der altid sendes med produkterne. Så er du bedst sikret.

Hvis du er i tvivl, er du altid velkommen til at kontakte os på tlf.: 702 66 702

TRÆ

- Bredgade 52 • 7480 Vildbjerg
- Tlf. 9621 4000 • Fax 9621 6000
- trae@kastрупvindet.dk

TRÆ-ALU

- Fabriksvej 5 • 7800 Skive
- Tlf. 702 66 702 • Fax 702 26 702
- traealu@kastрупvindet.dk

PLAST

- Mosebyvej 40 • 7500 Holstebro
- Tlf. 9742 1500 • Fax 9742 3000
- plast@kastрупvindet.dk